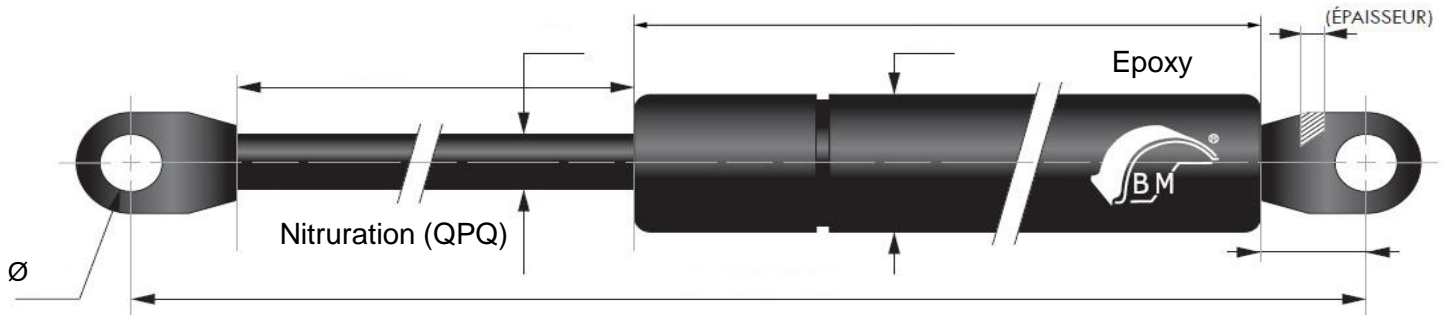


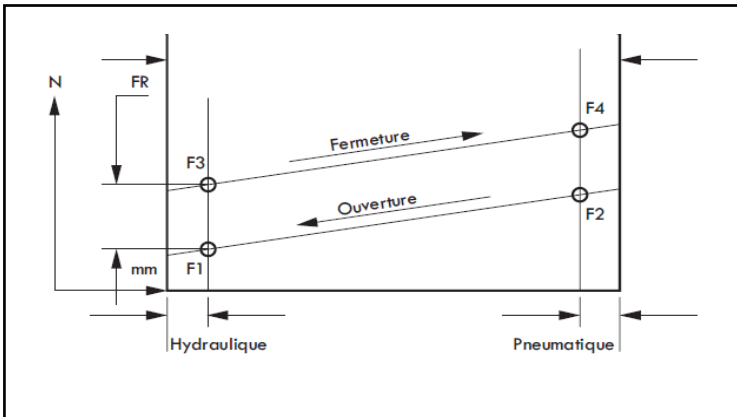
Les champs encadrés ci-dessous sont à compléter

Demande d'équivalence sur ==> MARQUE:

REFERENCE:



TOLERANCE SUR L'ENTRAXE OUVERT +/- 2mm



N'hésitez pas à consulter notre site à l'adresse suivante:
<https://www.bertholdmarx.com/>

- Etendue** : mm
- Course** : mm
- Longueur tube** : mm
- Embout tige** : x
- Embout tube** : x
- Ø tige** :
- Ø tube** :
- Revêtement tige** : Nitruration (QPQ)
- Revêtement tube** : Epoxy
- F1 (Newton)** : N
- Huile** : Standard
- Diamètre perçage** :

Imp. Note