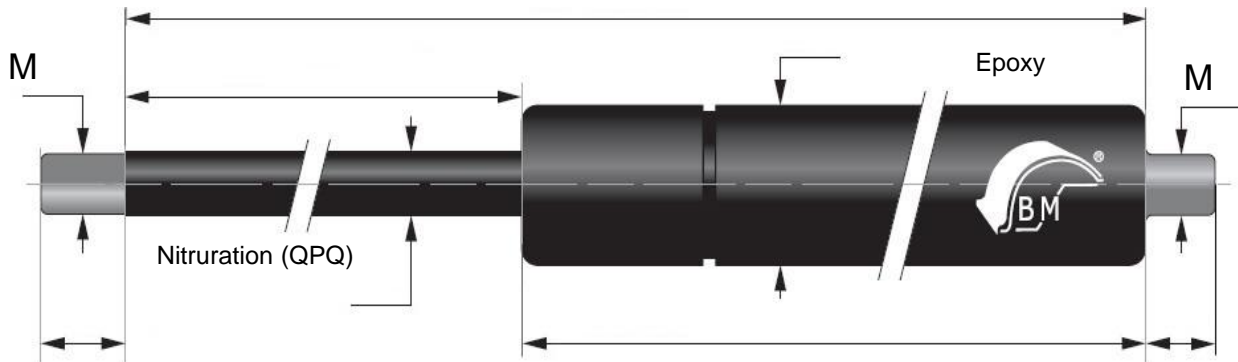


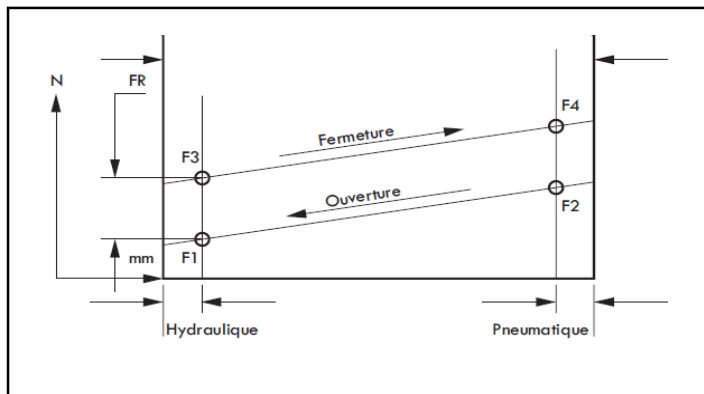
**Les champs encadrés ci-dessous sont à compléter**

Demande d'équivalence sur ==> MARQUE:

REFERENCE:



**TOLERANCE SUR L'ENTRAXE OUVERT +/- 2mm**



- Etendue** :  mm
- Course** :  mm
- Longueur tube** :  mm
- Embout tige** :  M x
- Embout tube** :  M x
- Ø tige** :  mm
- Ø tube** :  mm
- Revêtement tige** : Nitration (QPQ)
- Revêtement tube** : Epoxy
- F1 (Newton)** :  N
- Huile** : Standard
- Réf attache tige** :
- Réf attache tube** :

Les différents types d'embouts sont visibles sur notre Catalogue ainsi qu'à l'adresse suivante:  
<https://www.bertholdmarx.com/>

**Imp. Note**