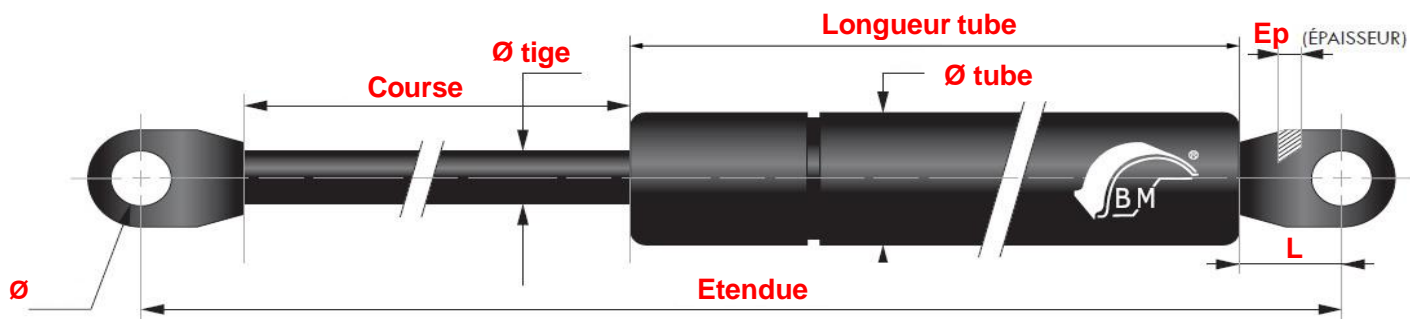


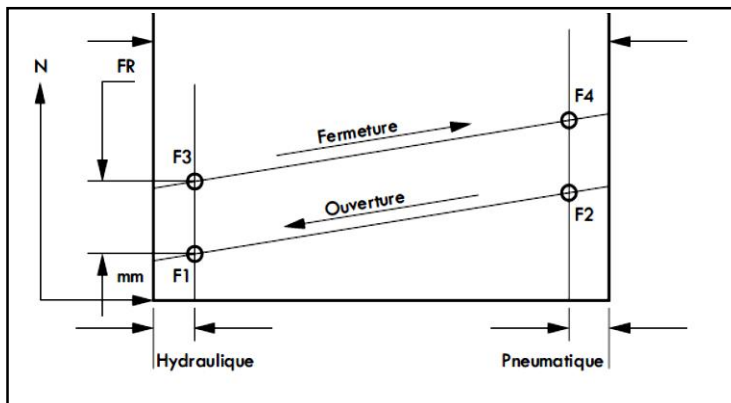
**Les champs encadrés ci-dessous sont à compléter**

Demande d'équivalence sur ==> MARQUE:

REFERENCE:

TOLERANCE SUR L'ENTRAXE OUVERT +/- 2mm



Etendue :  mm

Course :  mm

Longueur tube :  mm

Embout tige :  L x  Ep

Embout tube :  L x  Ep

Ø tige :

Ø tube :

Revêtement tige :

Revêtement tube :

F1 (Newton) :  N

Huile :

Diamètre perçage :  Ø

N'hésitez pas à consulter notre site à l'adresse suivante:  
<https://www.bertholdmarx.com/>

**Note Importante**

**Attention : les dimensions doivent être prises avec la tige totalement sortie.**

Demandeur: