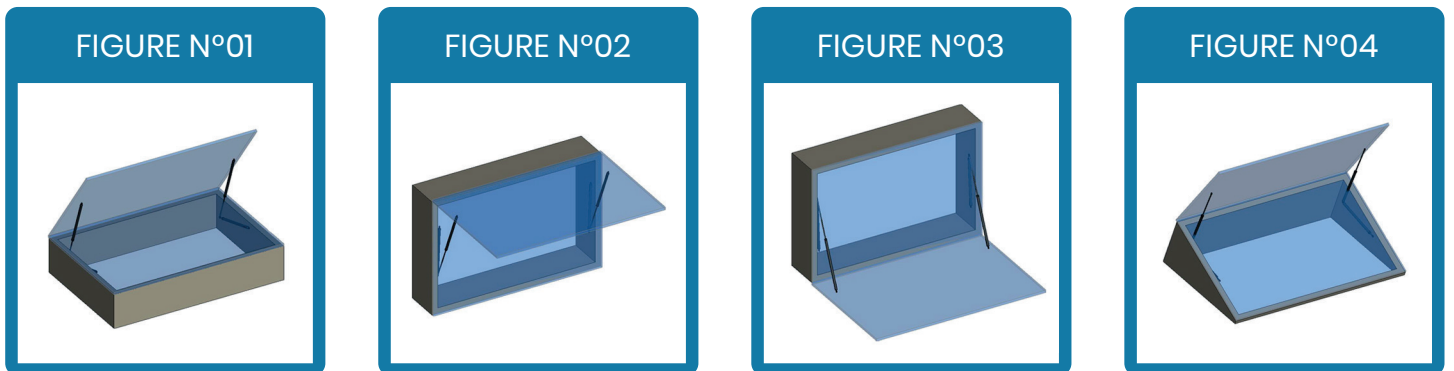


Aide à la décision

Nous vous informons que le ressort à gaz n'est en aucun cas un élément de sécurité.
Les études que nous réalisons sont gratuites et ne sont que des propositions d'implantations, de ce fait la responsabilité de Berthold Marx ne pourra être engagée si l'objectif de fonctionnement n'est pas satisfaisant ou en cas d'omission d'informations pouvant influencer sur le résultat de votre part.

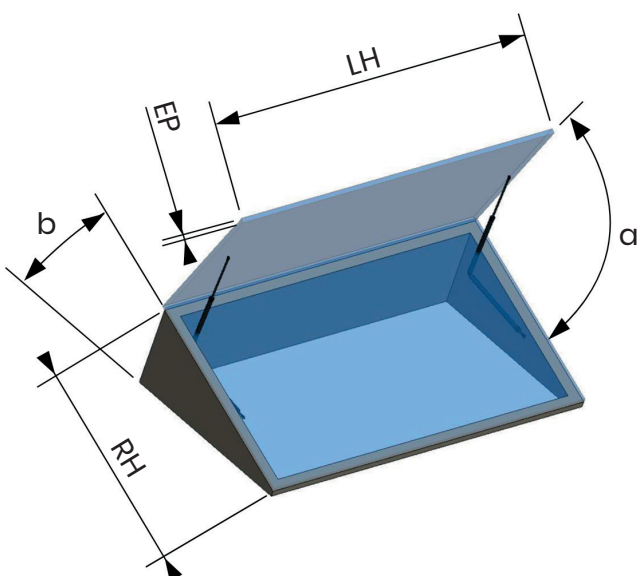
En cas d'impossibilité d'implantation, un message en ce sens vous sera envoyé.

1 Sélectionnez la figure correspondante à votre besoin



2 Indiquez les dimensions

La précision des données est essentielle afin d'obtenir un résultat fiable



RH (en mm)

LH (en mm)

Ep (épaisseur en mm)

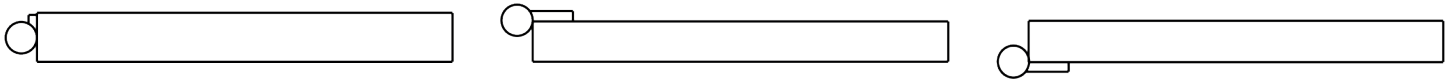
a (en degrés)

b (en degrés)

Nombre de vérins

3 Position de charnière

POSITION DE LA CHARNIÈRE SUR L'OUVRANT



4 Sélectionnez le type d'embout

EMBOUT CÔTÉ TUBE

EMBOUT CÔTÉ TIGE



5 Informations complémentaires

TYPE D'APPLICATION

Indiquez le type

AUTRES INFORMATIONS

POIDS DE L'OUVRANT

Poids (en Kg)

VOS INFORMATIONS PERSONNELLES

Vous êtes un professionnel

Vous êtes un particulier

Mme

M.

Nom

Prénom

Téléphone fixe

Mobile

Adresse Email

Raison sociale

Adresse

Code postal

Ville