

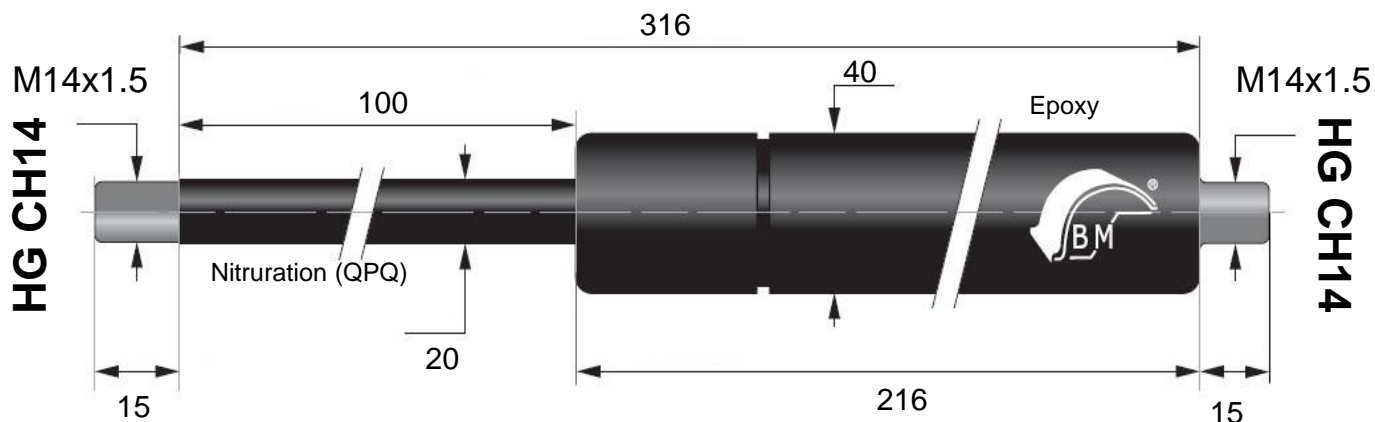
Demande n°

A

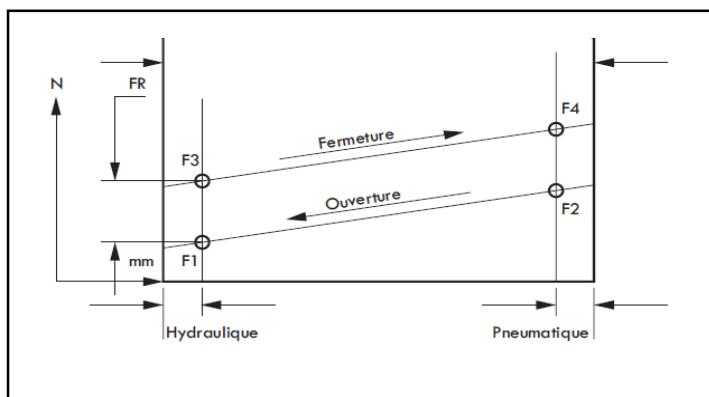
Attention

Produit

ST 100 (F1) VD20 / HG CH14



TOLERANCE SUR L'ENTRAXE OUVERT +/- 2mm



Etendue	: 316 mm
Course	: 100 mm
Longueur tube	: 216 mm
Embout tige	: M14x1. x 15
Embout tube	: M14x1. x 15
Ø tige	: 20 mm
Ø tube	: 40 mm
Revêtement tige	: Nitruration (QPQ)
Revêtement tube	: Epoxy
F1 (Newton)	: N
Huile	: Standard
Réf attache tige	: HG CH14
Réf attache tube	: HG CH14
Marquage	: BM

Imp. Note

Equipé d'une valve de réglage

Préparé par

Fabien BECKERICH