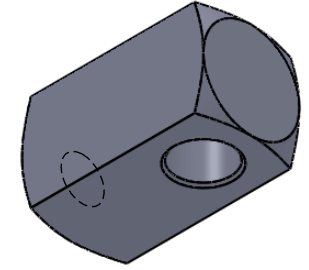
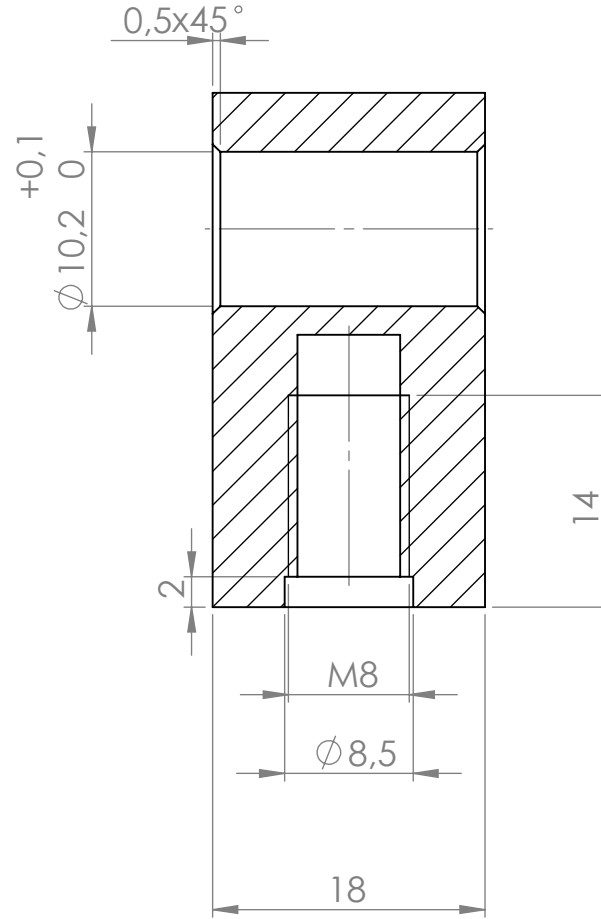


SECTION A-A



-BELİRTİLMEMİŞ TOLERANSLAR: +/-0.2
-TÜM KESKİN KENAR VE KÖŞELER
ÇAPAKSIZ VE KÖRELTİLMİŞ OLACAK

REV		TARİH/DATE	MALZEME/MATERIAL:
	ÇİZEN/DRAWN	H.KORKMAZGİL	19,09,2007
	KONT/CHK'D	H.KORKMAZGİL	
	KALİTE/Q.A	S.DİLMEN	
	ONAY/APPV'D	H.KORKMAZGİL	
			9SMnPb28
			AĞIRLIK/WEIGHT: gr

GLOBAL AMORTİSÖR SAN.VE DIŞ TİC.LTD.ŞTİ.

RESİM ADI/TITLE: DÜZ KULAK

DWG NO. H.10.B053.24

A4

ÖLÇEK/SCALE: REV.NO: 00 REV.TARİHİ: